

# PITON A3

# RK708

Hardened steel piton for thinner cracks.

CE 1019

EN 569:07



RK708XX03 - L3  
RK708XX05 - L5  
RK708XX07 - L7



Reading and understanding instruction for use are required to use this product!  
Bez důkladného pročtení a pochopení návodu k použití nepoužívejte tento výrobek

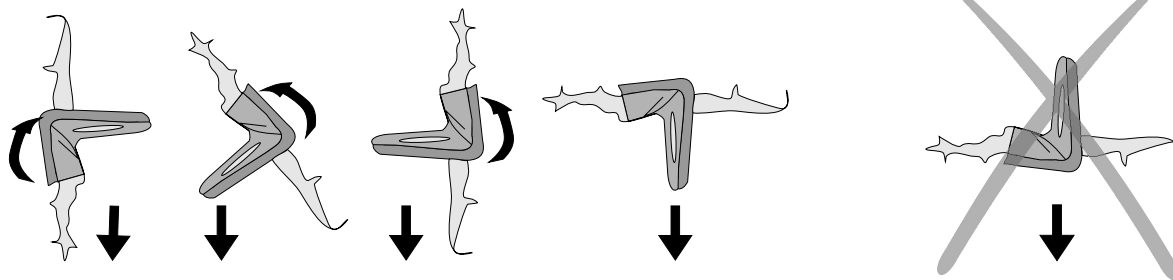
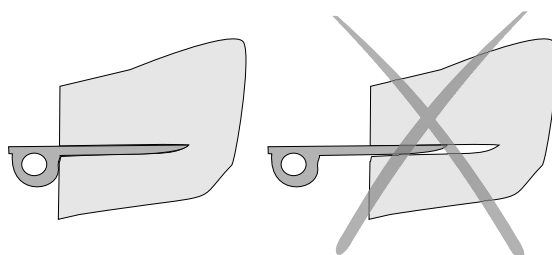
Material  
Materiál Cr-Mo steel

Weight  
Váha 54 g (L5)  
1.9 oz (L5)

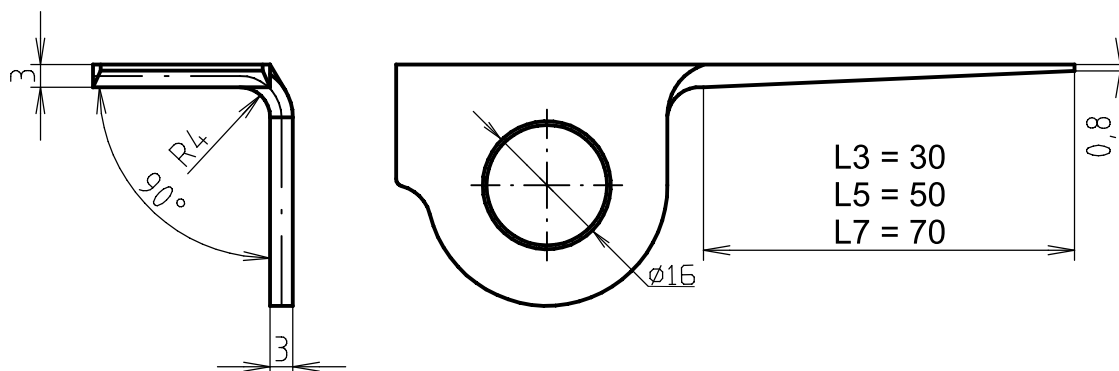
Thickness  
Šířka 3 mm

Blade length  
Délka čepele 3, 5, 7 cm  
1.2, 2, 2.8 in

## Installation:



## Technical data:



## Maintenance:

